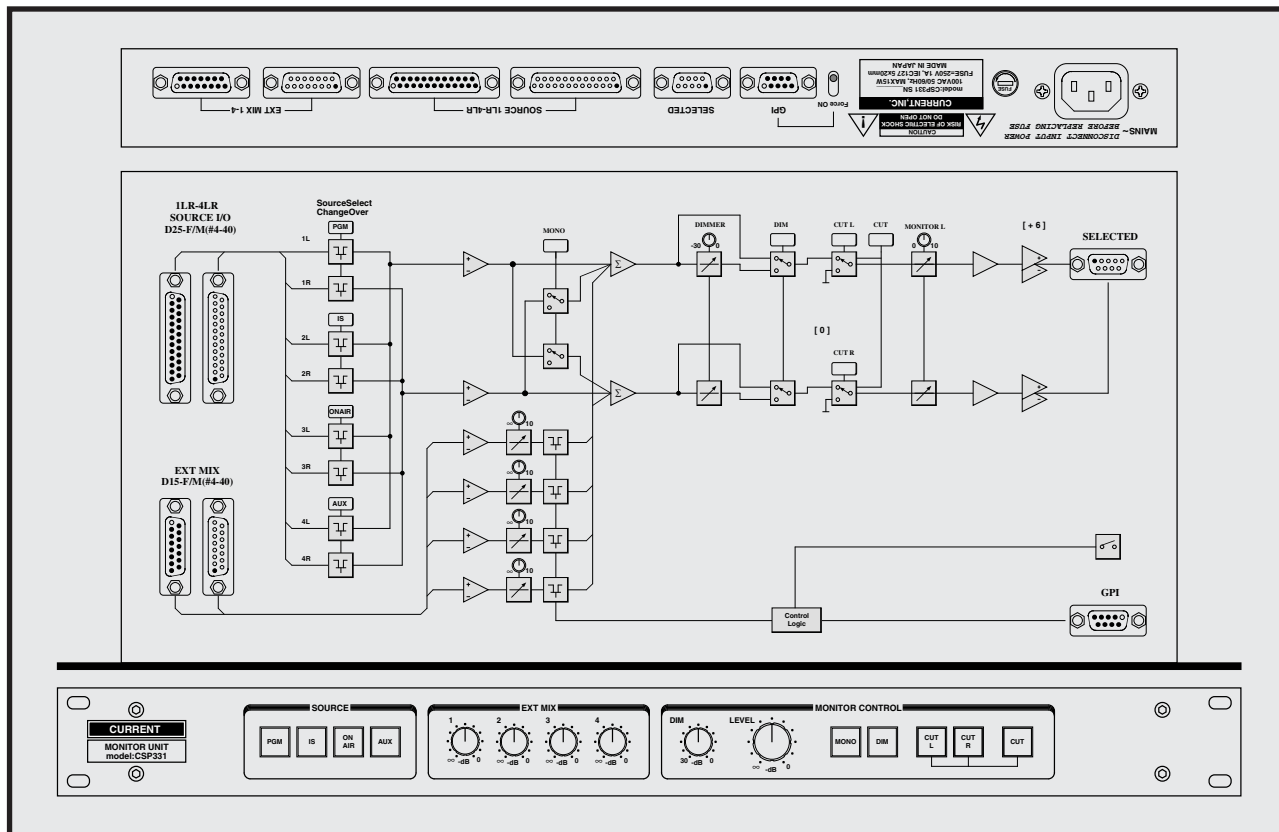


CURRENT PRODUCTS model:CSP331 MONITOR UNIT



- ステレオ4系統入力モニター ●4chの外部ミックス
- DIMレベルコントロール ●ローノイズ、高音質
- 19インチ1Uサイズ

CSP331は4系統のステレオ入力のモニターシステムです。選択したソースには4chの外部ソースをミックスできますのでトークバック等の割り込みで使用できます。厳選されたパーツと優れた回路構成により超低ノイズで色付けのないサウンドを提供します。

◆ソースインプット

4系統のステレオソースのいずれかを選択できます。コネクタはDsub 25のオスとメスがバラに接続されていますので、スルー出力にメーターなどを接続することもできます。

◆EXTインプット

4chの外部ソースはフロントパネルで個別にミックスレベルを設定できます。また、外部ソースはGPIポートで選択したものがONになります。GPIポートを使用しない場合にはリヤパネルのスイッチで常時ONにすることもできます。また、コネクタはDsub 15のオスとメスがバラに接続されています。

◆DIM

微妙なモニターレベルを設定するために、モニターレベルと0dB〜30dB連続可変のDIMレベルを併用できます。

◆モニターレベル

L R 個別または同時にカットできます。

SOURCE I/O DSUB25-F/M

01 1L +	14 1L -
02 1L GND	15 1R +
03 1R -	16 1R GND
04 2L +	17 2L -
05 2L GND	18 2R +
06 2R -	19 2R GND
07 3L +	20 3L -
08 3L GND	21 3R +
09 3R -	22 3R GND
10 4L +	23 4L -
11 4L GND	24 4R +
12 4R -	25 4R GND
13	

EXT I/O DSUB15-F/M

01 1 +	09 1 -
02 1 GND	10 2 +
03 2 -	11 2 GND
04 3 +	12 3 -
05 3 GND	13 4 +
06 4 -	14 4 GND
07	15
08	

EXT I/O DSUB9-M

01 L +	06 L -
02 L GND	07 R +
03 R -	08 R GND
04	09
05	

SPECIFICATIONS

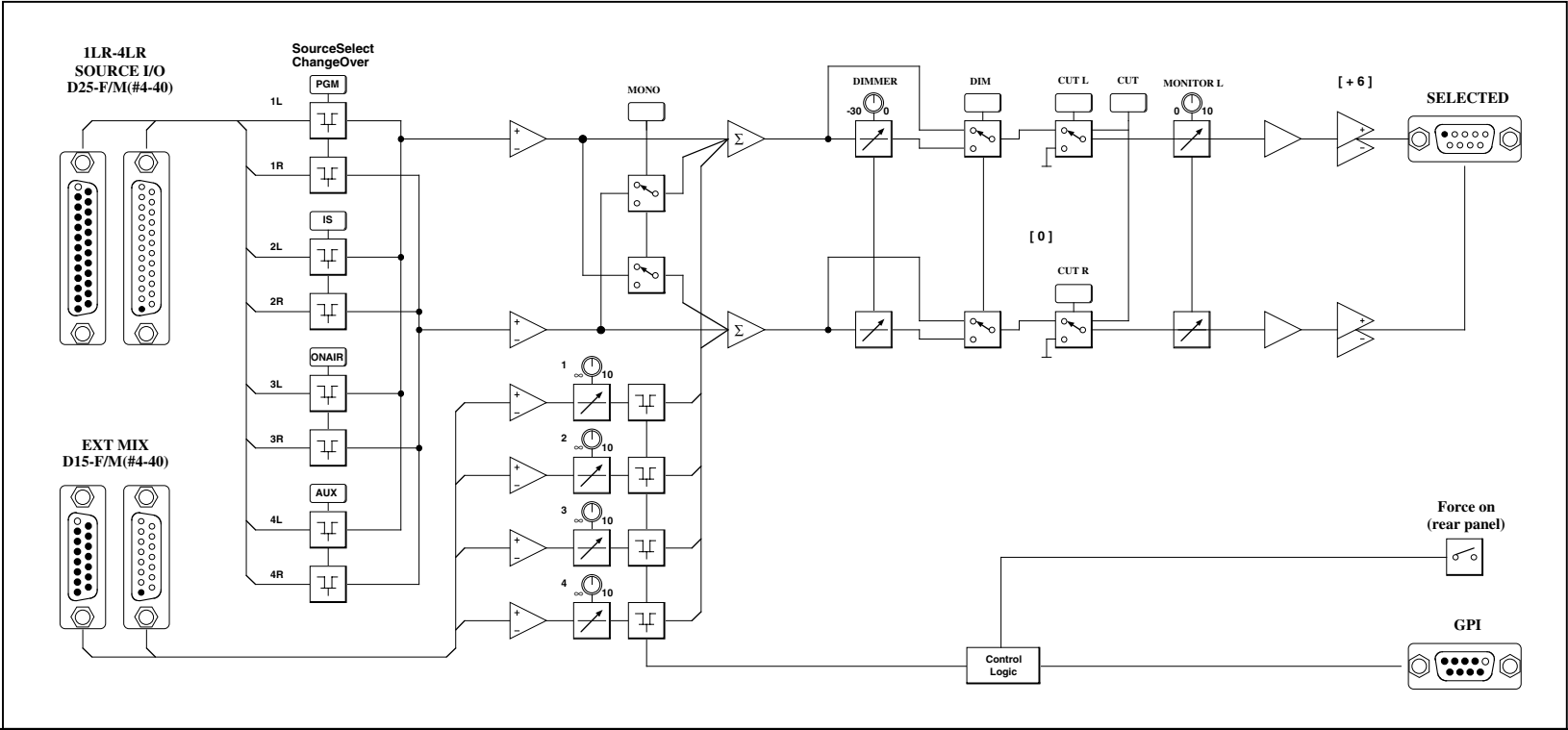
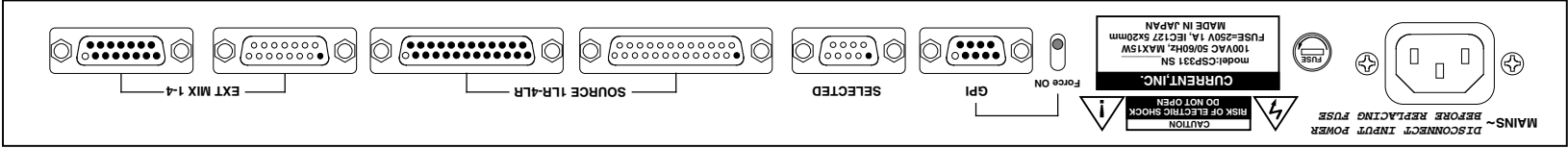
- ▲SOURCE INPUTS: STEREO x4, BALANCED, 20kΩ, D15-F/M(#4-40)
- ▲EXT INPUTS: 4ch, BALANCED, 20kΩ, D15-F/M(#4-40)
- ▲INPUT REFERENCE: +4dBu, max=+24dBu
- ▲OUTPUTS: BALANCED, 50Ω, D25-M(#4-40)
- ▲OUTPUTS REFERENCE LEVEL: +4dBu, MAX=+24dBu
- ▲FREQ.RESPONSE: 20 to 20kHz ±0.1dB
- ▲THD: <0.01% at Ref.Level ▲EIN: <-90dB
- ▲GPI: Dsub9-F(#4-40)
- ▲MAINS: 100VAC 50/60Hz MAX 15W
- ▲DIMENSIONS: 482Wx44Hx303D, 4kg



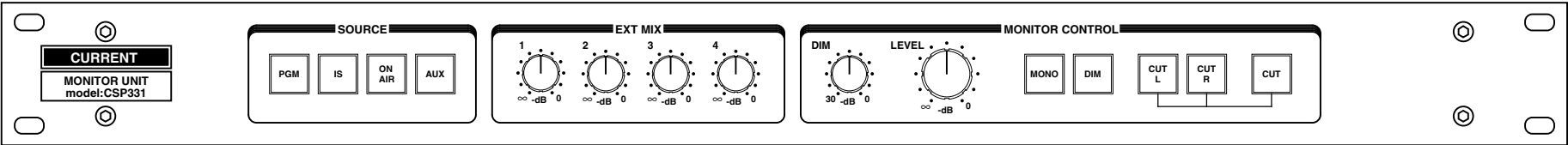
御注文型番: CSP331
標準価格: ¥398,000 (税別)
付属品: ACケーブル

CURRENT,INC. 2-26-11, AKATSUTSUMI, SETAGAYA-KU, TOKYO, 156-0044 JAPAN
株式会社カレント 〒156-0044 東京都世田谷区赤堤2-26-11 TEL:81-3-3321-9559 FAX:81-3-5376-2735

The specifications are subject to change without notice. 記載内容は予告なく変更することがありますのであらかじめご了承ください。



302.6



44.0

482.0

(c)CURRENT, INC.	CSP331 MONITOR UNIT	Jan.2006
H.ICHIIHASHI	PANEL DIAGRAM	CSP331-D

CSP331 "SOURCE 1-4" D25-F/M(#4-40) Connector Pin List

Ribbon	Hard	Signal name	Description	Active
1	1	CH1+	SOURCE INPUT 1L+	
2	14	CH1-	SOURCE INPUT 1L-	
3	2	CH1G	GND	
4	15	CH2+	SOURCE INPUT 1R+	
5	3	CH2-	SOURCE INPUT 1R0	
6	16	CH2G	GND	
7	4	CH3+	SOURCE INPUT 2L+	
8	17	CH3-	SOURCE INPUT 2L-	
9	5	CH3G	GND	
10	18	CH4+	SOURCE INPUT 2R+	
11	6	CH4-	SOURCE INPUT 2R-	
12	19	CH4G	GND	
13	7	CH5+	SOURCE INPUT 3L+	
14	20	CH5-	SOURCE INPUT 3L-	
15	8	CH5G	GND	
16	21	CH6+	SOURCE INPUT 3R+	
17	9	CH6-	SOURCE INPUT 3R-	
18	22	CH6G	GND	
19	10	CH7+	SOURCE INPUT 4L+	
20	23	CH7-	SOURCE INPUT 4L-	
21	11	CH7G	GND	
22	24	CH8+	SOURCE INPUT 4R+	
23	12	CH8-	SOURCE INPUT 4R-	
24	25	CH8G	GND	
25	13			

注意！ Dサブコネクタの接続はHARDピン番号で接続してください。

取付ビスは#4 - 40インチビスを使用して下さい

CAUTION! D-Connector for wiring refer toHard pin number Description.

Mounting screw for D-connector use #4-40 size.

CSP331 "EXT MIX 1-4" D15-F/M(#4-40) Connector Pin List

Ribbon	Hard	Signal name	Designation	Active
1	1	CH1+	EXT MIX INPUT 1+	
2	9	CH1-	EXT MIX INPUT 1-	
3	2	CH1G	GND	
4	10	CH2+	EXT MIX INPUT 2+	
5	3	CH2-	EXT MIX INPUT 2-	
6	11	CH2G	GND	
7	4	CH3+	EXT MIX INPUT 3+	
8	12	CH3-	EXT MIX INPUT 3-	
9	5	CH3G	GND	
10	13	CH4+	EXT MIX INPUT 4+	
11	6	CH4-	EXT MIX INPUT 4-	
12	14	CH4G	GND	
13	7			
14	15			
15	8			

注意！ Dサブコネクタの接続はHARDピン番号で接続してください。

取付ビスは#4 - 40インチビスを使用して下さい

CAUTION! D-Connector for wiring refer toHard pin number Description.

Mounting screw for D-connector use #4-40 size.

CSP331 Connector Pin List

"SELECTED" D9-M(#4-40)				
Ribbon	Hard	Signal name	Designation	Active
1	1	CH1+	SELECTED OUTPUT L+	
2	6	CH1-	SELECTED OUTPUT L-	
3	2	CH1G	GND	
4	7	CH2+	SELECTED OUTPUT R+	
5	3	CH2-	SELECTED OUTPUT R-	
6	8	CH2G	GND	
7	4			
8	9			
9	5			
"GPI" D9-F(#4-40)				
Ribbon	Hard	Signal name	Designation	Active
1	1	SW COM	SWITCHES COMMON	0V
2	6	LP COM	LAMPS COMMON	+5V
3	2	S-EXT1	EXT MIX ENABLE 1	Lo
4	7			
5	3	S-EXT2	EXT MIX ENABLE 2	Lo
6	8			
7	4	S-EXT3	EXT MIX ENABLE 3	Lo
8	9			
9	5	S-EXT4	EXT MIX ENABLE 4	Lo
<p>EXT MIX ENABLEを使用しない場合にはリヤパネルで強制ONに出来ます。</p> <p>注意！ Dサブコネクタの接続はHARDピン番号で接続してください。 取付ビスは#4 - 40インチビスを使用して下さい</p> <p>CAUTION! D-Connector for wiring refer toHard pin number Description. Mounting screw for D-connector use #4-40 size.</p>				