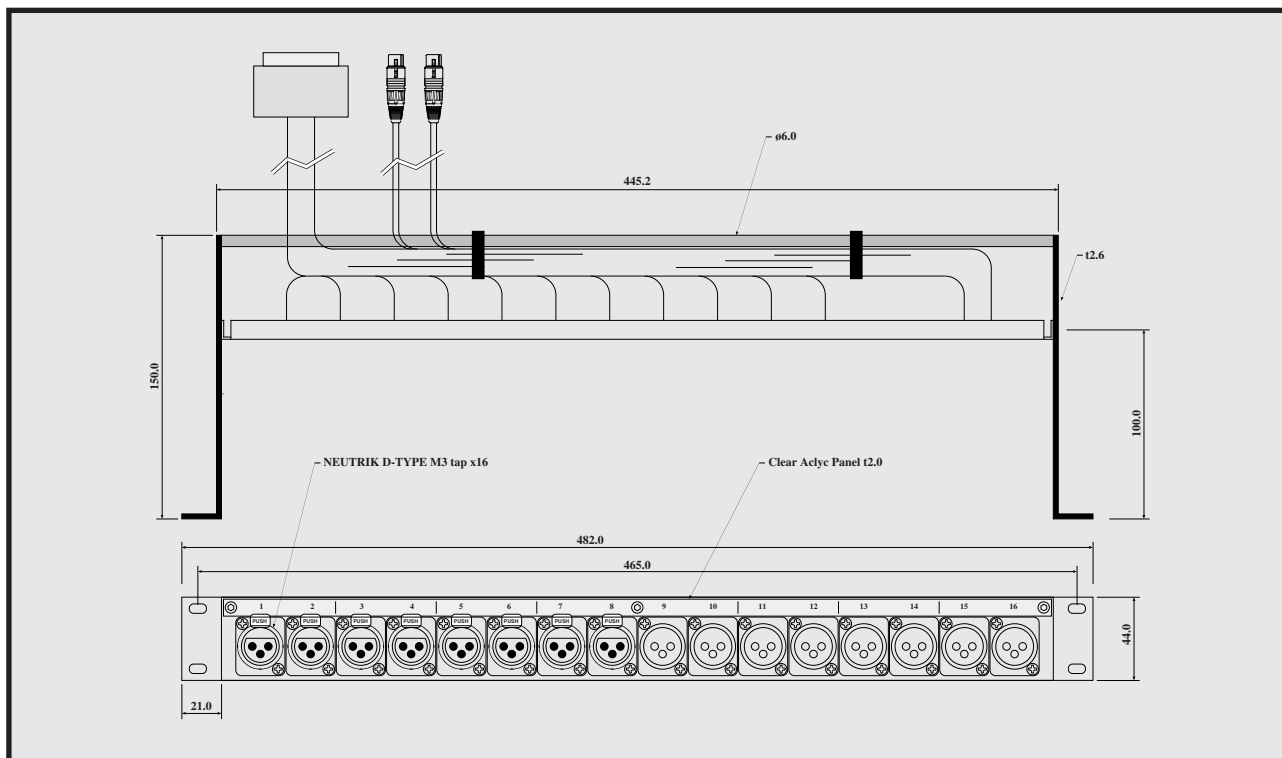


# CURRENT PRODUCTS model:CSP904

## CONNECTOR PANEL



- 16chコネクターパネル
- ノイトリックDタイプに適合
- 100mm後退設置
- 束線棒付き

CSP904はノイトリックのDタイプXLRコネクター用の16chコネクターパネルです。100mm後退して実装できますのでパッチケーブルなどがラックの外に出ません。

#### ◆コネクタ

ノイトリックのDタイプコネクタに対応しますので、XLRのみならずBNC、RCA、RJ45なども実装できます。また、後退実装ですので接続ケーブルがラック面からはみ出しません。

#### ◆銘板

コネクタ上部に信号名を表記することが出来ます。

#### ◆束線

コネクタ背面には接続ケーブルを固定するための束線バーも実装しています。

#### ◆組み立て

仕様に合わせて組み立て、配線も可能ですのでお問い合わせ下さい。



### SPECIFICATIONS

◆XLR CONNECTORS: NEUTRIK D-type

◆DIMENSIONS: 482Wx44Hx150D 1Kg

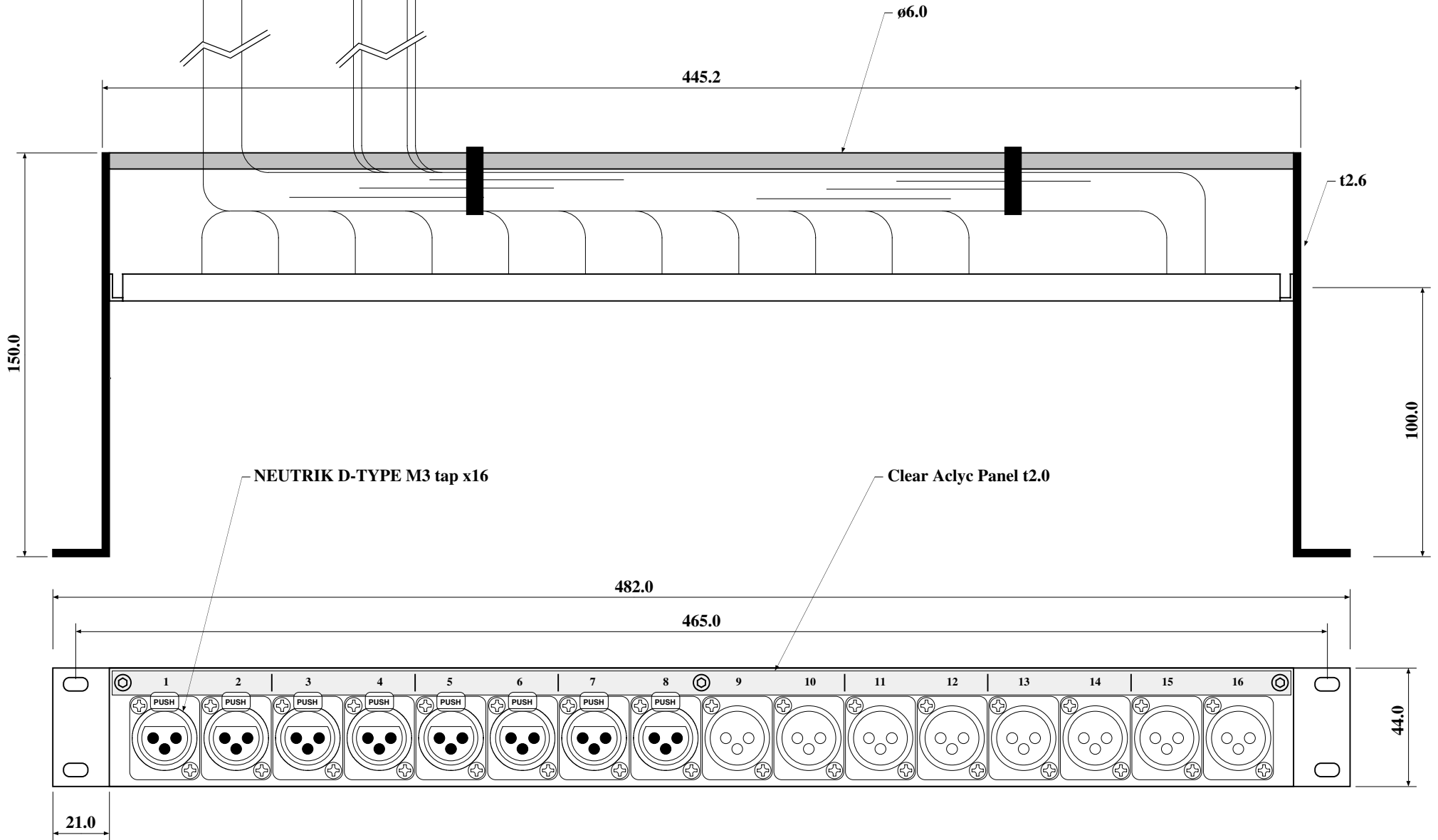
御注文型番: CSP904  
標準価格: ¥48,000(税別)  
付属品: なし

CURRENT,INC. 2-26-11 AKATSUTSUMI, SETAGAYA-KU, TOKYO, 156-0044 JAPAN  
株式会社カレント 〒156-0044 東京都世田谷区赤堤2-26-11 TEL:81-3-3321-9559 FAX:81-3-5376-2735

The specifications are subject to change without notice. 記載内容は予告なく変更することがありますのであらかじめご了承ください。

(c)CURRENT,INC. www.crnt.co.jp 3

組み立て例です。(ケーブルコネクタは付属しません。)  
 Assembly is an example. (Cable connectors are not included.)



(c)CURRENT,INC.	CSP904	Feb.2005
H.ICHIHASHI	XLR CONNECTOR PANEL	CSP904-D